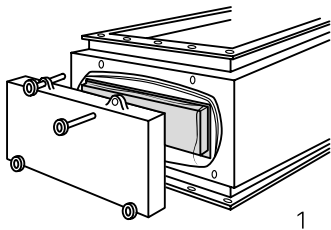


# Procedure voor het vervangen van het filter

## Filter vervangen

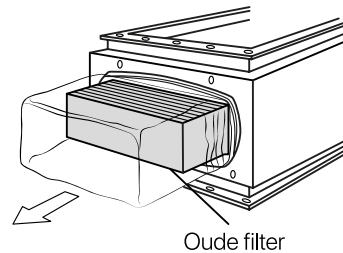
### Filter vervangen

- Schakel de ventilator uit
- Sluit de registers stroomop - en/of afwaarts (indien aanwezig)
- Niveleer de druk (indien balansventiel aanwezig is)
- Draai de sterknoppen los en verwijder de deur
- Maak de filters los door de hendels horizontaal te draaien



1

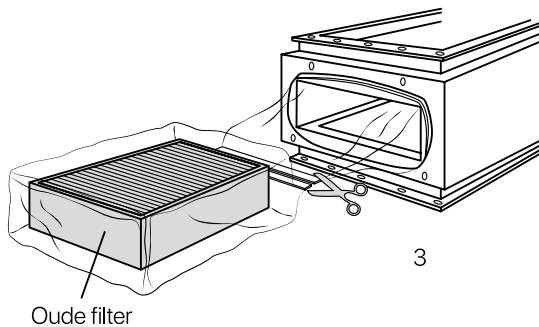
- Rol de plastic zak af
- Trek het filter in de plastic zak en plaats het op een vlakke ondergrond of onderhoudstafel



2

### Dichtlassen van de plastic zak

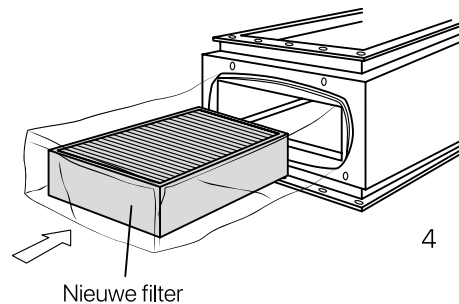
- Maak de zak plat zonder vouwen
- Maak met behulp van het thermisch lasapparaat 2 lassen in de zak. Het apparaat verzekert hermetisch gesloten lasnaden en zal de zak tussen beide lasnaden doorsnijden



3

### Plaatsen van een nieuw filter

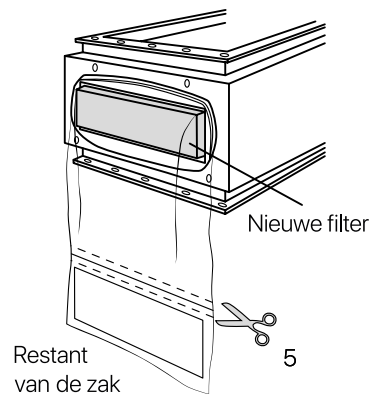
- Plaats de filter in de zak met de dichting naar boven in de richting van de luchtinlaat
- Monteer de nieuwe zak via de O-ring in de achterste groef van de deuropening, zodat deze de oude zak volledig omvat
- De bevestiging van de zak in de groef gebeurt dmv een geïntegreerde O-ring



4

### Restant van de oude plastic zak verwijderen

- Verwijder het restant van de oude zak en trek het in de « arm » van de nieuwe zak
- Schuif de nieuwe filter op z'n plaats in de behuizing zonder de dichting te beschadigen
- Maak 2 lasnaden in de arm van de nieuwe zak, zodat het restant van de oude zak verwijderd kan worden
- Gebruik het hefboomsysteem om de filter aan te spannen
- Rol de nieuwe zak op en plaats deze tegen de nieuwe filter
- Plaats de deur terug en draai de knoppen vast



5