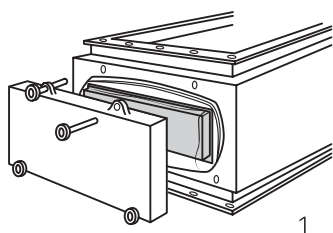


# Procédure de maintenance

## Remplacement du filtre

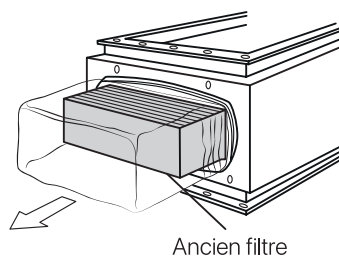
### Remplacement du filtre

- Arrêter le ventilateur
- Fermer les registres en amont et en aval (s'ils sont installés)
- Equilibrer les pressions avec la soupape d'équilibrage (si elle est installée)
- Dévisser les molettes et enlever la porte d'accès du filtre à l'aide des poignées



1

- Relâcher les leviers qui maintiennent le filtre en place
- Déroulez le sac en PVC
- Extraire le filtre, le faire glisser à l'intérieur du sac et le poser sur le sol ou sur une surface plane

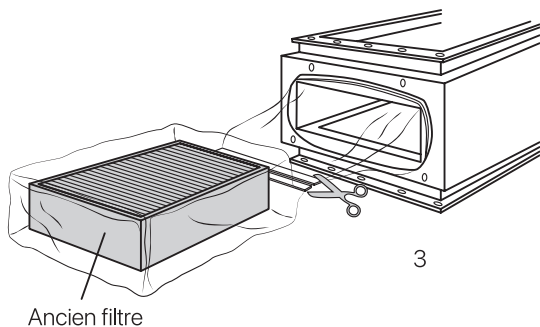


Ancien filtre

2

### Procédure de soudure du sac

- Aplatir le sac en éliminant les plis éventuels
- Procéder à la soudure du sac avec la pince thermo-soudeuse. La pince assurera une double soudure hermétique ainsi qu'une coupe nette entre les cordons de soudure

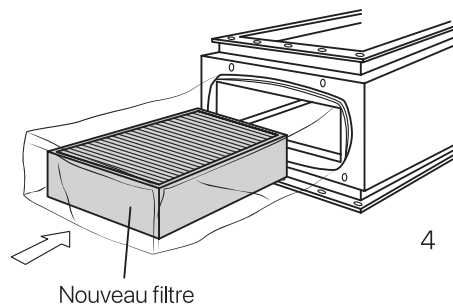


3

Ancien filtre

### Insertion d'un nouveau filtre

- Insérer le nouveau filtre avec le joint vers le haut ou le joint côté entrée d'air dans un nouveau sac en plastique et le placer près de son logement
- Insérer le nouveau sac dans la rainure à l'arrière de l'arête d'entretien. Ainsi le nouveau sac recouvrira l'ancien sac
- La fixation du sac sur la rainure se fera grâce à l'anneau élastique intégré au sac

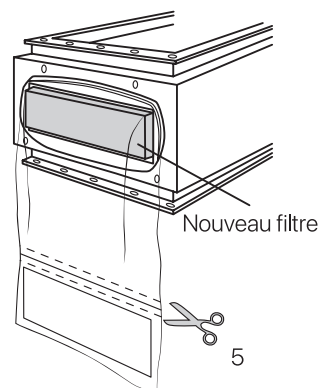


4

Nouveau filtre

### Enlèvement du reste de sac usagé

- Retirer l'ancien sac et le faire glisser au fond du nouveau sac
- Insérer le nouveau filtre en tenant le côté avec le joint au sommet, pour qu'il soit mis en place par les leviers
- Procéder à une soudure du nouveau sac pour évacuer l'ancien sac
- Pousser le filtre dans le caisson et serrer les leviers de verrouillage
- Enrouler le nouveau sac et le positionner devant le filtre
- Mettre le couvercle et serrer les molettes de verrouillage



5

Reste de l'ancien sac